

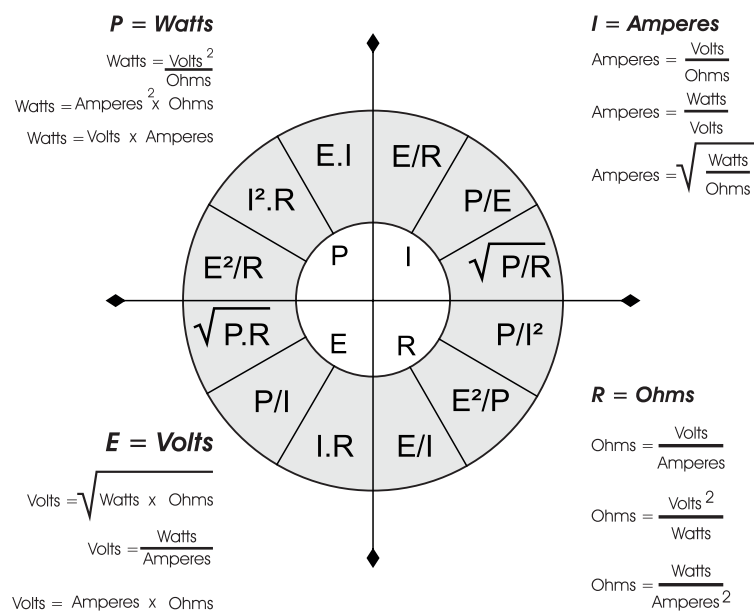
Destinado à instaladores

Fórmulas Úteis

As fórmulas abaixo, ajudam a compreender a relação entre corrente, tensão, resistência e potência.

Se você tiver dois parâmetros, poderá calcular os outros dois. Lembramos sempre, que será indispensável o uso de um multímetro e um gerador de audio ou um cd com ruído rosa e frequências puras.

ruído rosa - caracteriza-se por manter a potência (energia) igual entre todas as oitavas sonoras, ou seja, todas as frequências na mesma intensidade.



MANUAL DO USUÁRIO

NW 8 MG
NW 10 MG



UB Natts Eletroacústica Ltda.
CNPJ: 03.855.312/0001-75
Made in Brazil - www.natts.com.br



(11) 5678-7589
sac@natts.com.br



Prezado Cliente,

Obrigado por ter nos honrado com a sua escolha.

Mantendo a nossa tradição de sempre desenvolver produtos com excelente acabamento, ótima performance acústica e alta resistência mecânica.

Apresentamos a nova linha médio-grave Natts.

A linha de médio-grave foi desenvolvida para utilização de som para fora, para atuar como complemento de frequência entre o sub-woofer e o driver, obtendo assim uma resposta mais homogênea do seu sistema, resultando em uma qualidade sonora superior.

Os médio-graves possuem:

- Conjunto magnético usinado em torno CNC;
- Cone de fibra de celulose com polímero;

Confira mais de nossos produtos no site www.natts.com.br

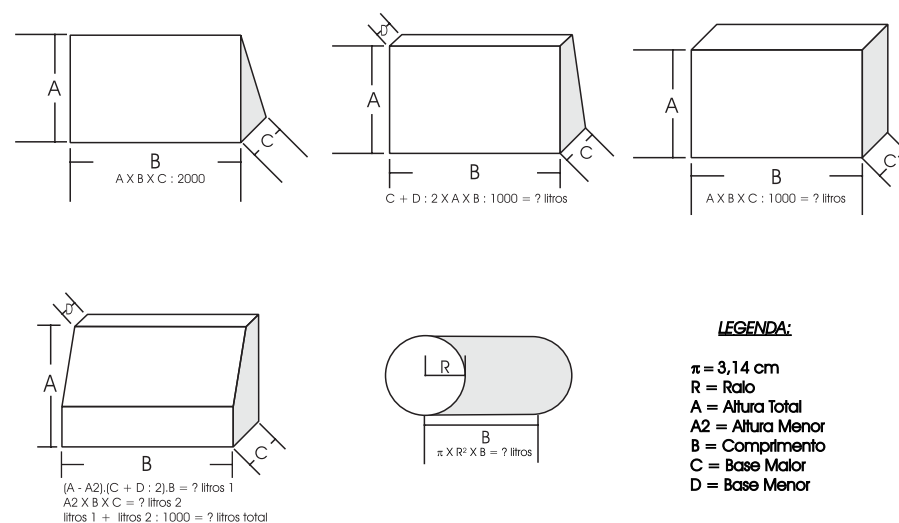
Parâmetros Técnicos

	NW 8 MG	NW 10 MG
Diâmetro Nominal	210 mm	257 mm
Faixa de Frequência(-10dB)	F0-4500 Hz	F0-3500 Hz
Impedância Nominal	8 Ω	8 Ω
Potência		
Musical	300 Watts	300 Watts
RMS	150 Watts	150 Watts
Imã		
Material	Ferrite	Ferrite
Cone		
Material	Celulose	Celulose
Borda		
Material	Tecido	Tecido
Bobina		
Diâmetro	51,6 mm	51,6 mm
Material do Corpo	alumínio	alumínio
THIELE - SMALL		
Re	6,8 Ω	6,7 Ω
Fs	106,43 Hz	93,16 Hz
Cms	0,629 mm / N	0,577 mm / N
Mms	35,51 g	50,59 g
Le (10KHz)	0,52mH	0,52 mH
Qms	4,2	4,3
Qes	0,44	0,57
Qts	0,39	0,5
Vas	4,82 L	11,83 L
Bl	19,21 T/M	18,68 T/M
nO	1,27 %	1,61%
Xmax	2 mm	2 mm
Sd	0,0232 m ²	0,0380 m ²
SPL	93 dB	94 dB

Caixas Recomendadas

Vented	NW 8 MG	NW 10 MG
Volume	8 Litros	15 Litros
Fb	100 Hz	93 Hz
F3	90,4 Hz	83,4 Hz
Diâmetro Duto	2 pol.	3 pol.
Comprimento Duto	5 cm	4 cm

Cálculo de Volume



Recomendações

- 👍 Usar a bitola de fio correta para um bom aproveitamento do sistema. No mínimo 12 AWG ou 2mm, lembrando que quanto mais distante do amplificador maior a bitola do fio.
- 👍 Para a construção das caixas, usar madeira com espessura mínima de 15mm.