

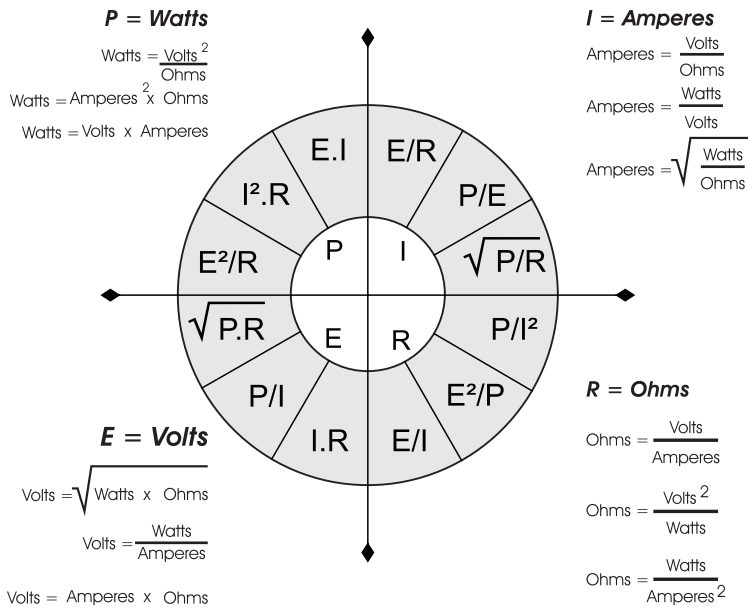
Destinado à instaladores

Fórmulas Úteis

As fórmulas abaixo, ajudam a compreender a relação entre corrente, tensão, resistência e potência.

Se você tiver dois parâmetros, poderá calcular os outros dois. Lembramos sempre, que será indispensável o uso de um multímetro e um gerador de audio ou um cd com *ruído rosa* e freqüências puras.

ruído rosa - caracteriza-se por manter a potência (energia) igual entre todas as oitavas sonoras, ou seja, todas as freqüências na mesma intensidade.



Prezado Cliente,

Obrigado por ter nos honrado com a sua escolha.

Mantendo a nossa tradição de sempre desenvolver produtos com excelente acabamento, ótima performance acústica e alta resistência mecânica.

Apresentamos a nova linha de woofers **TRIO**.

Os woofers possuem:

- Pintura Micro-Texturizada em cor exclusiva desenvolvida pela Natts;
- Protetor em plástico termo moldado;
- Conjunto magnético usinado em torno CNC;

Confira mais de nossos produtos no site www.natts.com.br

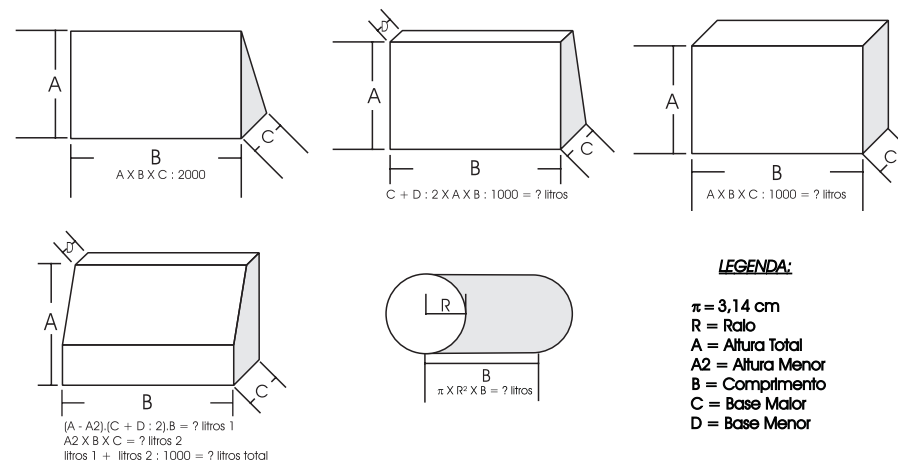
Parâmetros Técnicos

	TRIO 12	TRIO 15
Diâmetro Nominal	306 mm	380 mm
Faixa de Frequência	40-3000 Hz	30-4000 Hz
Impedância Nominal	4 Ω	4 Ω
Potência		
Musical	700 Watts	700 Watts
RMS	350 Watts	350 Watts
Imã		
Material	Ferrite	Ferrite
Cone		
Material	Celulose	Celulose
Borda		
Material	Tecido	Tecido
Bobina		
Diâmetro	65 mm	65 mm
Material do Corpo	alumínio	alumínio
THIELE - SMALL		
Re	4 Ω	4 Ω
Fs	47,9 Hz	32.1 Hz
Cms	0.155 mm / N	0.215 mm / N
Mms	71,22 g	114.62 g
Le	1 mH	1 mH
Qms	5,05	4.55
Qes	0,84	0.81
Qts	0,72	0.69
Vas	67,09 L	236.82 L
Bl	10 T/M	11,1 T/M
nO	1,2 %	1.2 %
Xmax	3,5 mm	3.5 mm
Sd	0.00551 mm ²	0.00881 mm ²
SPL	93 dB	93 dB

Caixas Recomendadas

Vented	TRIO 12	TRIO 15
Volume	45 litros	65 litros
Fb	53,3 Hz	50,8 Hz
F3	52,7 Hz	53 Hz
Diâmetro Duto	10,2 cm	2 x 10,2 cm
Comprimento Duto	10,39 cm	19,22 cm

Cálculo de Volume



Recomendações

👉 Usar a bitola de fio correta para um bom aproveitamento do sistema. No mínimo 12 AWG ou 2mm, lembrando que quanto mais distante do amplificador maior a bitola do fio.

👉 Para a construção das caixas, usar madeira com espessura mínima de 15mm.